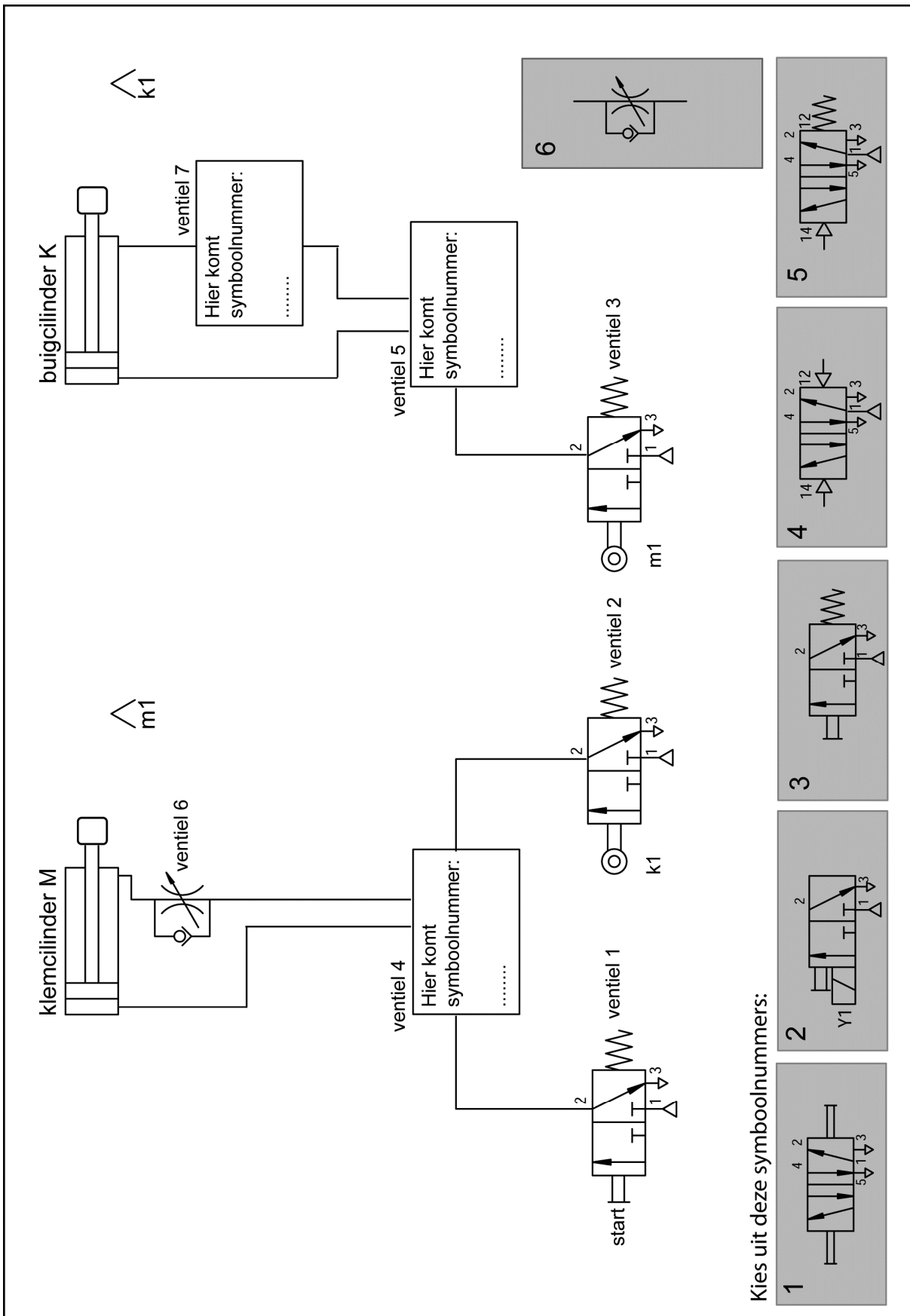


uitwerkbijlage 4

deze uitwerkbijlage pas uitdelen bij aanvang van opdracht 14

Naam kandidaat _____ Kandidaatnummer _____

opdracht 14 pneumatisch schema



VERGEET NIET DEZE UITWERKBIJLAGE IN TE LEVEREN